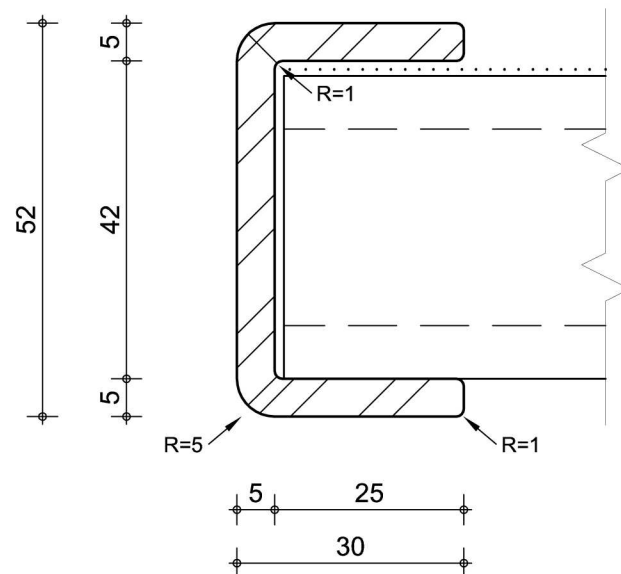


DEKDEELPROFIEL (schaal 1:1)



AFDEKPROFIEL (schaal 1:1)

DEKDEELPROFIEL (schaal 1:2)

\* bevestiging op stalen liggers  
d.m.v. een kunststof klos geklemd in sponning  
lengte = 150 mm  
materiaal : kunststof  
bevestiging : houtdraadbout M8x40



DEKDEELPROFIEL

materiaal : Composit, glasvezel versterkte kunststof  
afmeting : 40 x 600 mm, lang tot 800 cm  
profilering : veer en groef  
: bovenzijde fabrieksmatig voorzien van slijtlaag.  
kleur : standaard kleuren :  
zwart : RAL 9005  
rood : RAL 3003  
overige kleuren op aanvraag.