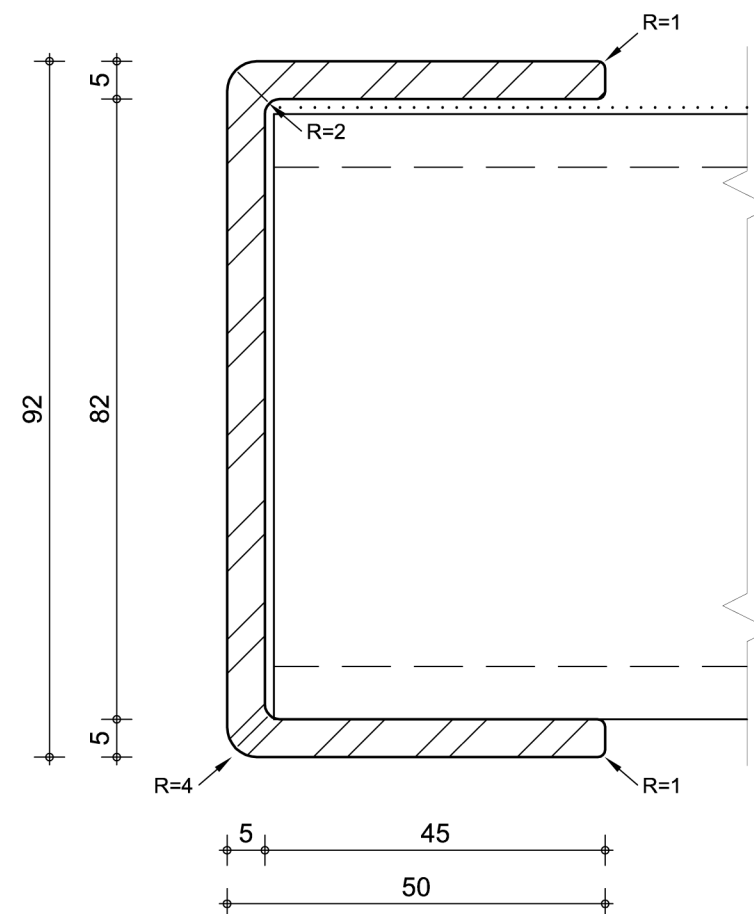


DEKDEELPROFIEL (schaal 1:2)

* bevestiging op stalen liggers
d.m.v. een kunststof klos geklemd in sponning
lengte = 80 mm, materiaal : kunststof
bevestiging : houtdraadbout M10x70
d.m.v. stalen bevestigingsbeugel
bevestiging : zeskantbout M10



AFDEKPROFIEL (schaal 1:1)

DEKDEELPROFIEL MK300x80

materiaal : Composit, glasvezel versterkte kunststof
afmeting : 300 x 80 mm, lang tot 800 cm,
langere lengte op aanvraag.
profilering : veer en groef
: bovenzijde fabrieksmatig voorzien van slijtlaag.
kleur : standaard kleuren :
traffic grey : RAL 7043
ruby red : RAL 3003
overige kleuren op aanvraag.

